

ИСПИТ ИЗ ЕЛЕКТРОМАГНЕТИКЕ (ОТ)

22. септембар 2023.

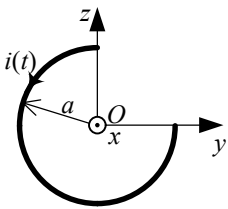
Напомене. Испит траје 180 минута и ради се самостално. Није дозвољено напуштање сале 60 минута од почетка испита. Писати искључиво хемијском оловком. Дозвољена је употреба непрограмабилних калкулатора. Дозвољена је употреба само овога папира и једне вежбанке, који се морају предати. Питања радити искључиво на овоме папиру, а задатке искључиво у вежбанци. Коначне одговоре на питања и тражена извођења уписати у одговарајуће кућице, уцртати у дијаграме или заокружити понуђене одговоре. Одговори без извођења се неће признати. Свако питање носи по 5 поена, а задатак по 20 поена.

Попунити податке о кандидату у следећој табели. Исте податке написати и на омоту вежбанке.

ПОДАЦИ О КАНДИДАТУ (попуњава кандидат)							КОЛОКВИЈУМ				
Индекс година/број		Презиме и име									
/							ИСПИТ				
ПИТАЊА					ЗАДАЦИ						
1.	2.	3.	4.	5.	6.	Укупно	1.	2.	Укупно	УКУПНО ПОЕНА	ОЦЕНА

ПИТАЊА

1. У планарној контури, облика кружног лука, полупречника a , постоји споропроменљива струја $i(t)$. Контура лежи у yOz -равни. Одредити израз за вектор јачине индукованог електричног поља у центру лука (тачка O). Средина је вакуум.



2. (а) Написати потпун систем диференцијалних једначина за квазистационарно електромагнетско поље у нехомогеној нелинеарној средини у којој постоји побудно поље. (б) Полазећи од једначина добијених под (а) извести одговарајућу једначину континуитета за дату средину.

(а)	(б)
-----	-----

3. Полазећи од потпуног система диференцијалних једначина у комплексном облику за брзопроменљиво електромагнетско поље, у линеарном несавршеном немагнетском диелектрику, за домен у којем нема побудног поља ни побудних струја, извести таласну једначину за вектор јачине електричног поља.

4. Одредити (а) минималну, (б) максималну и (в) ефективну вредност комплексног вектора $\underline{A} = -\mathbf{i}_x + j3\mathbf{i}_y + 2\mathbf{i}_z$.

(а)	(б)	(в)
-----	-----	-----

5. Раван униформан простопериодичан линијски поларизован ТЕМ талас, учестаности f , простира се кроз вакуум у правцу z -осе Декартовог координатног система. У тренутку $t = 0$ вектор јачине електричног поља таласа у координатном почетку лежи на позитивном делу x -осе. Ефективна вредност електричног поља је E . Написати изразе за: (а) комплексни вектор јачине електричног поља, (б) комплексни вектор јачине магнетског поља, и (в) комплексни Поинтингов вектор таласа.

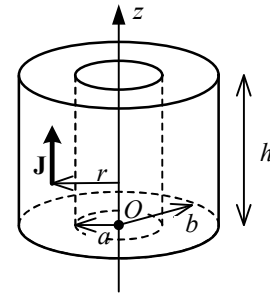
(а)	(б)	(в)
-----	-----	-----

6. Како се дефинишу (а) усмереност, а како (б) добитак произвољне антене?

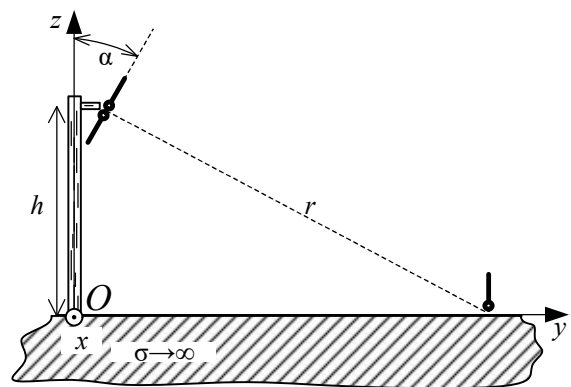
(а)	(б)
-----	-----

ЗАДАЦИ

1. У вакууму постоји простопериодична, брзопроменљива струја расподељена по запремини шупљег цилиндра, унутрашњег полупречника a , спољашњег полупречника b и висине h . Вектор густине струје је дат изразом у цилиндричном координатном систему, $\mathbf{J} = J_0(z/h)\cos(\omega t + \beta\sqrt{r^2 + z^2})\mathbf{i}_z$, где је J_0 константа, ω кружна учестаност, а $\beta = \omega\sqrt{\mu_0\epsilon_0}$ фазни коефицијент. Одредити (а) расподелу слободног наелектрисања цилиндра и (б) комплексни вектор јачине индукованог електричног поља у координатном почетку (тачка O).



2. Антена базне станице јавног мобилног система је полуталасни дипол, постављен на дрвени стуб висине h , под углом $\alpha = \pi/6$ у односу на осу стуба, као на слици. Пријемна антена је четвртталасни монопол, који је постављена на савршено проводну раван, на растојању $r = 2h$ од антене. Ако дипол оперише као предајна антена, напајана простопериодичним генератором, учестаности f и снаге P_0 , одредити комплексне изразе за векторе јачине (а) електричног и (б) магнетског поља на месту монопола. (в) Ако је $h = 20\text{m}$, $f = 1800\text{MHz}$ и $P_0 = 60\text{W}$ израчунати ефективну вредност емс индуковане у монополу. Занемарити утицај дрвеног стуба на електромагнетско поље дипола.



Напомена:

У цилиндричном координатном систему је $\text{div } \mathbf{A} = \frac{1}{r} \frac{\partial}{\partial r}(rA_r) + \frac{1}{r} \frac{\partial A_\phi}{\partial \phi} + \frac{\partial A_z}{\partial z}$

**ОДГОВОРИ НА ПИТАЊА И РЕШЕЊА ЗАДАТАКА СА
ИСПИТА ИЗ ЕЛЕКТРОМАГНЕТИКЕ (ОТ),
ОДРЖАНОГ 22. СЕПТЕМБРА 2023. ГОДИНЕ**

ПИТАЊА

1. $\underline{E}_{\text{ind}}(t) = -\frac{\mu_0}{4\pi} \frac{di}{dt} (\mathbf{i}_y - \mathbf{i}_z).$

2. (a) $\text{rot } \underline{E} = -\frac{\partial \underline{B}}{\partial t}, \quad \text{rot } \underline{H} = \underline{J}, \quad \left. \begin{array}{l} \underline{D} = \varepsilon_0 \underline{E} + \underline{P}, \\ \underline{H} = \frac{\underline{B}}{\mu_0} - \underline{M}, \end{array} \right\} \begin{array}{l} \underline{P} = \underline{P}(\underline{E}), \\ \underline{M} = \underline{M}(\underline{B}), \\ \underline{J} = \underline{J}(\underline{E} + \underline{E}_i). \end{array} \quad (\text{б}) \quad \text{div } \underline{J} = -\frac{\partial \rho}{\partial t}.$

3. $\Delta \underline{E} - j\omega\sigma\mu_0 \underline{E} + \omega^2\varepsilon\mu_0 \underline{E} = 0.$

4. (a) $A_{\text{min}} = \sqrt{10}.$ (б) $A_{\text{max}} = \sqrt{18} = 3\sqrt{2}.$ (в) $A_{\text{eff}} = \sqrt{14}.$

5. (a) $\underline{E} = Ee^{-j\beta z} \mathbf{i}_x.$ (б) $\underline{H} = \frac{E}{Z_0} e^{-j\beta z} \mathbf{i}_y.$ (в) $\underline{P} = \frac{E^2}{Z_0} \mathbf{i}_z.$ $Z_0 = \sqrt{\frac{\mu_0}{\varepsilon_0}}, \beta = \omega\sqrt{\varepsilon_0\mu_0}.$

6. (a) $g_d(\theta, \phi) = \frac{I_{zr}(\theta, \phi)}{(I_{zr})_{sr}} = \frac{Z}{\pi} \frac{F^2(\theta, \phi)}{R_{zr}}.$ (б) $g_p(\theta, \phi) = g_d(\theta, \phi) \frac{R_{zr}}{R_{zr} + R_{\text{gub}}},$ где је Z импеданса средине, F карактеристична функција зрачења, R_{zr} отпорност зрачења антене и R_{gub} отпорност губитака антене.

ЗАДАЦИ

1. (a) Запреминска густина наелектрисања $\rho = -\frac{J_0}{\sqrt{2}j\omega h} \left(1 + \frac{j\beta z}{\sqrt{r^2 + z^2}} \right) e^{j\beta\sqrt{r^2 + z^2}},$ површинска густина наелектрисања на

горњем базису ($z = h$) $\rho_s = \frac{J_0}{\sqrt{2}j\omega} e^{j\beta\sqrt{r^2 + z^2}}.$ (б) $\underline{E}_{\text{ind}} = -j\omega \frac{\mu_0 J_0}{6\sqrt{2}h} \left((b^2 + h^2)^{\frac{3}{2}} - b^3 - (a^2 + h^2)^{\frac{3}{2}} + a^3 \right) \mathbf{i}_z.$

2. (a) $\underline{E} = -\frac{j\sqrt{3}Z_0}{2\pi} \sqrt{\frac{P_0}{R_{zr}}} \frac{e^{-j\beta r}}{r} \mathbf{i}_z.$ (б) $\underline{H} = -\frac{j}{\pi} \sqrt{\frac{P_0}{R_{zr}}} \frac{e^{-j\beta r}}{r} \mathbf{i}_x.$ (в) $\varepsilon \approx 0,059 \text{ V}.$

Са предмета Електромагнетика